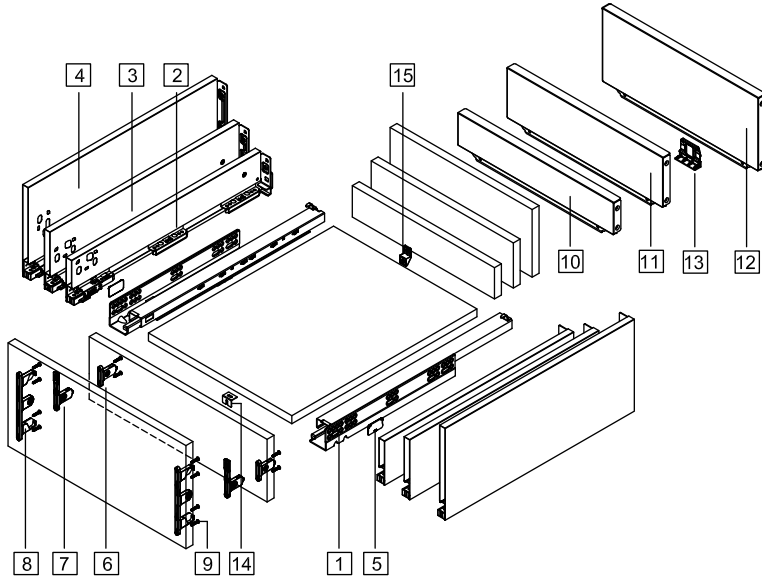


Montaje

Componentes



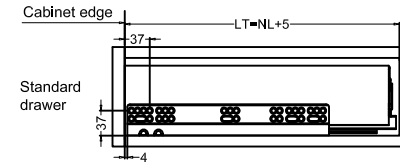
1. Cabinet profiles: L/R	10. Metal back height 89	Item No.	Nominal length	Internal drawer length	Min. installation length of drawer
2. 89 Drawer profiles: L/R	11. Metal back height 121	270	270mm	244mm	275mm
3. 121 Drawer profiles: L/R	12. Metal back height 185	300	300mm	274mm	305mm
4. 185 Drawer profiles: L/R	13. Metal back fixed	350	350mm	324mm	355mm
5. Side cover plate	14. Bottom fixing (for wide drawer)	400	400mm	374mm	405mm
6. 89 Front fixing-brackets	15. Back fixing (for wide drawer)	450	450mm	424mm	455mm
7. 121 Front fixing-brackets		500	500mm	474mm	505mm
8. 185 Front fixing-brackets		550	550mm	524mm	555mm
9. Front fixing-brackets screw (Ø4x17)		600	600mm	574mm	605mm

Dimensiones del fondo y la parte trasera del cajón

<p>Back H=155mm</p>	<p>Metal Back Height L=LW-42</p>	<p>Drawer Bottom L=NL-20</p>	<p>KB Cabinet width LW Internal cabinet width NL Nominal length</p>											
<table border="1"> <tr> <td>Type</td> <td>89</td> <td>121</td> <td>185</td> </tr> <tr> <td>H (mm)</td> <td>59</td> <td>91</td> <td>155</td> </tr> </table>	Type	89	121	185	H (mm)	59	91	155	<p>KB ≥ 800mm Metal back fixed</p>	<table border="1"> <tr> <td></td> <td>270-400</td> <td>450-600</td> </tr> </table>		270-400	450-600	
Type	89	121	185											
H (mm)	59	91	155											
	270-400	450-600												

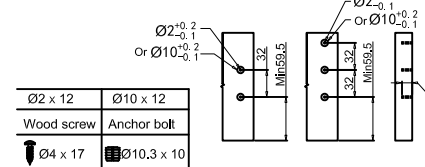
Dimensiones de instalación (mm)

Nominal slide length=NL Internal cabinet depth=L

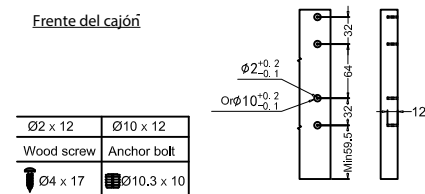


Dimensiones de instalación del cajón. (mm)

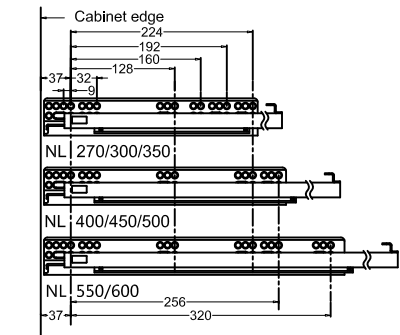
Frete del cajón



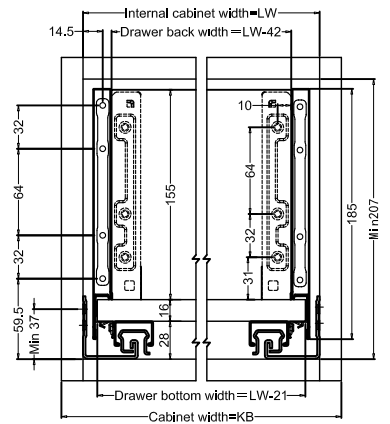
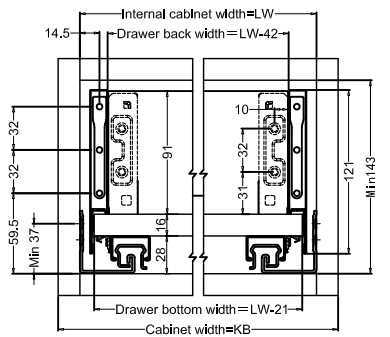
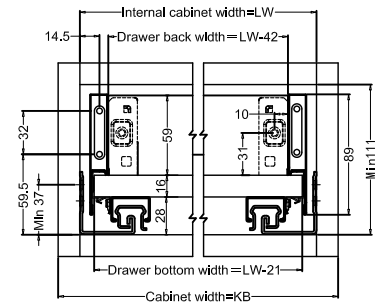
Frete del cajón



Posiciones de los tornillos

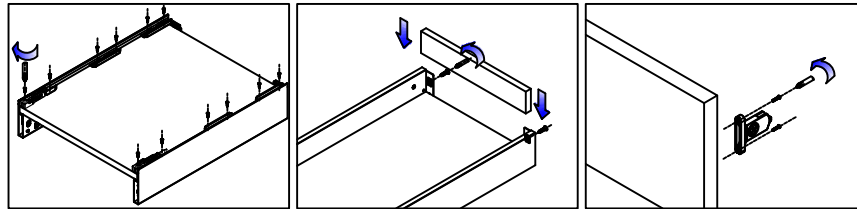


Dimensiones de instalación del cajón (mm)



Montaje

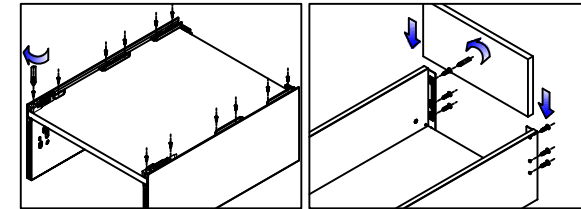
Desmontaje y ajuste del conjunto



Ensamblaje inferior

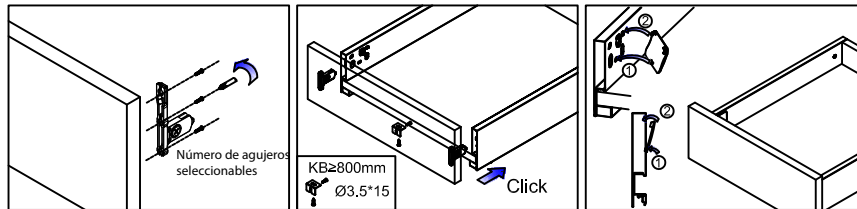
Montaje trasero

Montaje frontal



Ensamblaje inferior

Montaje trasero

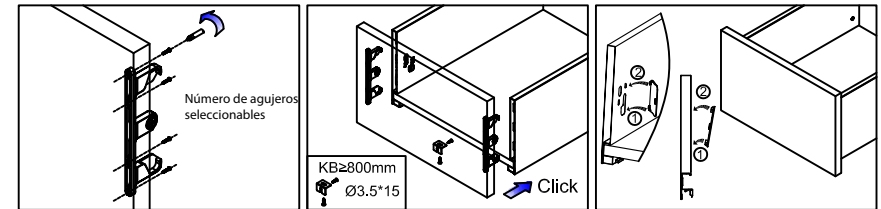


Montaje frontal

Número de agujeros seleccionables

KB≥800mm
Ø3.5*15

Click



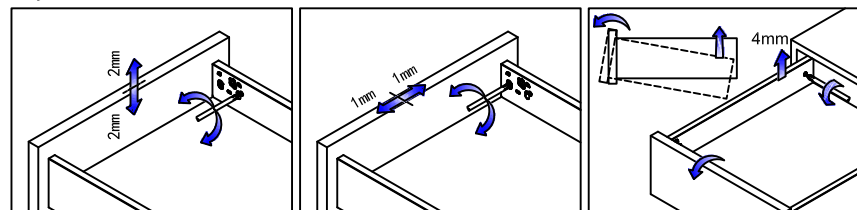
Montaje frontal

Número de agujeros seleccionables

KB≥800mm
Ø3.5*15

Click

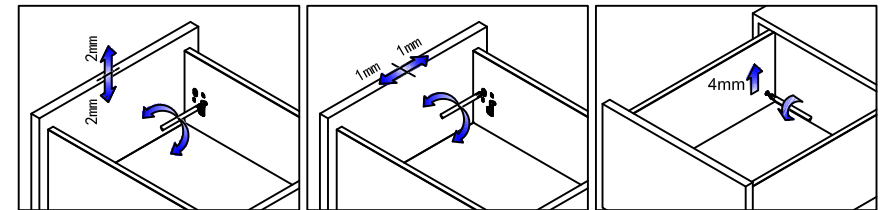
Ajustes



Ajuste hacia arriba y hacia abajo

Ajuste derecha e izquierda

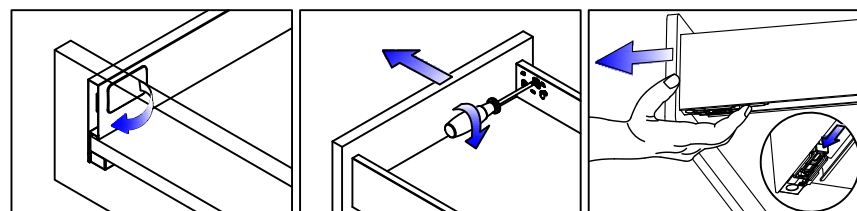
Ajuste del ángulo de pendiente frontal



Ajuste hacia arriba y hacia abajo

Ajuste derecha e izquierda

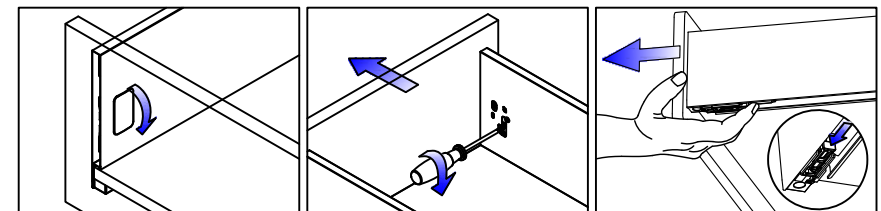
Ajuste del ángulo de pendiente frontal



Incline la tapa y tire hacia afuera.

Para desmontar el cajón

Desmontar cajón



Incline la tapa y tire hacia afuera.

Para desmontar el cajón

Desmontar cajón